

Switch niezarządzalny Tree 4TX IP67

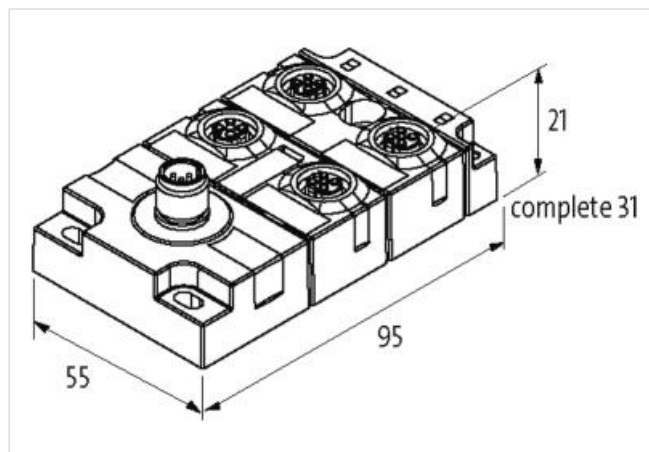
4-portowy switch niezarządzalny
Konektory znajdują się w zakładce "Technika podłączania".

[Link do produktu](#)

Ilustracje



Ilustracja zastępcza



Dane handlowe

ECLASS-6.0	19170106
ECLASS-6.1	19170106
ECLASS-7.0	19170106
ECLASS-8.0	19170106
ECLASS-9.0	19170402
ECLASS-10.1	19170402
ECLASS-11.1	19170402
ECLASS-12.0	19170402
ETIM-5.0	EC000734
GTIN	4048879469135
Jednostka pakowania	1
Kod taryfy celnej	85176200

Dane elektryczne | Zasilanie

Napięcie robocze DC min.	9 V
Napięcie robocze DC maks.	30 V

Dane techniczne | Komunikacja przemysłowa

Szybkość transmisji danych maks.	100 MBit/s
----------------------------------	------------

Komunikacja przemysłowa | Funkcja Ethernet

Auto-Crossover	tak
Auto-Negotiation	tak
Duplex	Full duplex
Rodzaj przełączania	niezarządzalny
VLAN niezarządzany (IEEE 802.1Q)	tak

Diagnozy	
Styk sygnalizacyjny	nie
Diagnostyka	brak napięcia
Wyświetlacz LED	Połączenie Ethernet/ Transfer danych
Ochrona urządzenia Elektryczna	
Stopień ochrony (EN IEC 60529)	IP67
Dane mechaniczne Dane materiałowe	
Powłoka obudowy	Nickeled
Materiał obudowa	Cynkowy odlew ciśnieniowy
Dane mechaniczne Dane montażowe	
Suitable for mounting type	4-otworowe mocowanie śrubowe
Wysokość	95 mm
Szerokość	55 mm
Głębokość	31 mm
Warunki otoczenia Klimatyczne	
Temperatura robocza min.	-25 °C
Temperatura robocza maks.	60 °C
Temperatura przechowywania min.	-40 °C
Temperatura przechowywania maks.	80 °C
Typ przyłącza 2	
Typ przyłącza 1	2-3
Typ przyłącza 2	Zasilanie
Typ montażu	włożone, przykręcone
Moment obrotowy	0,6 Nm
Family construction form	M12
Gender	female
Kolor uchwytu stykowego	czarny
Kodowanie	D
Liczba biegunów	4
PIN 1	TD +
PIN 2	RD +
PIN 3	TD -
PIN 4	RD -
Family construction form	M12
Gender	male
Kolor uchwytu stykowego	czarny
Kodowanie	A
Liczba biegunów	5
PIN 1	24 V DC (UB 1)
PIN 2	24 V DC (UB 2)
PIN 3	0 V
PIN 4	0 V
PIN 5	PE